

# Manual de Instruções



## ATENÇÃO

Antes de ligar o equipamento na rede elétrica, verifique a voltagem utilizada na sua região.

Não coloque o cabo elétrico, plug ou até mesmo o produto em água ou em outro líquido



**Interfone  
T-38**

# INFORMAÇÕES GERAIS

Quando usar o equipamento, alguns cuidados básicos devem sempre ser tomados, como segue abaixo:

Leia atentamente todas as instruções.

Certifique-se que a voltagem da sua residência é compatível com a do interfone adquirido.

Use o interfone apenas para o seu devido propósito (comunicação).

Para proteger-se contra choques elétricos, não mergulhe o interfone em água ou outros líquidos.

O interfone deverá ser instalado e mantido em local abrigado de agentes externos, isento de umidade ou calor excessivo.

Evite a aplicação de produtos químicos, tais como, solventes ou detergentes para a limpeza.

Evite passar a fiação do interfone nos mesmos conduites da rede elétrica.

O interfone nunca deverá ser conectado diretamente na rede elétrica.

Não use o interfone se o cabo elétrico ou plugue estiver em más condições ou se o interfone tiver sido derrubado ou danificado de qualquer maneira.

Para evitar o risco de choque elétrico não desmonte o equipamento; leve-o a um posto de serviço autorizado para exame ou reparo. Montagem incorreta pode causar choque elétrico.

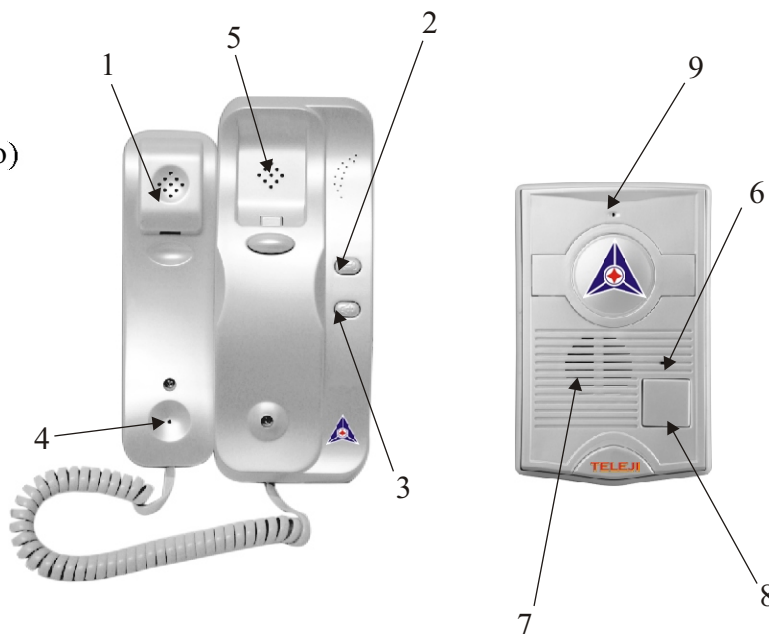
É necessária uma atenção maior quando o aparelho for usado por crianças ou perto delas. Pois poderá acionar a fechadura e com isso deixar alguém entrar sem ser realmente convidado.

Não use o equipamento ao ar livre.

Este produto é destinado apenas para o uso doméstico e não para uso comercial ou industrial.

# IDENTIFICAÇÃO DO PRODUTO

- 1 Auricular
- 2 Acionador de fechadura
- 3 Controle de campainha (alto/baixo)
- 4 Microfone
- 5 Campainha
- 6 Lâmpada piloto (em uso)
- 7 Alto falante
- 8 Botão da campainha
- 9 Microfone



# CARACTERÍSTICA

Base

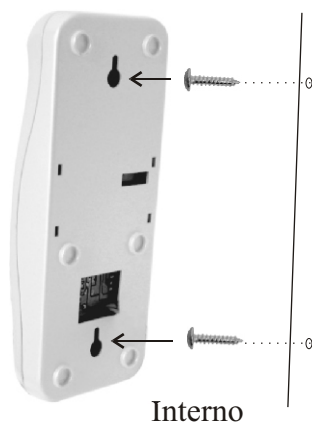
Alimentação: AC 127V ~ 220V  
Consumo: + ou - 7.5W em uso.  
+ ou - 0.3W em modo de espera  
Ambiente suportável: -15°C ~ +50°C  
Campainha: "DING DONG" chime  
Dimensão externa: 200 (A) X 80 (L) X 63 (E) mm

Externo

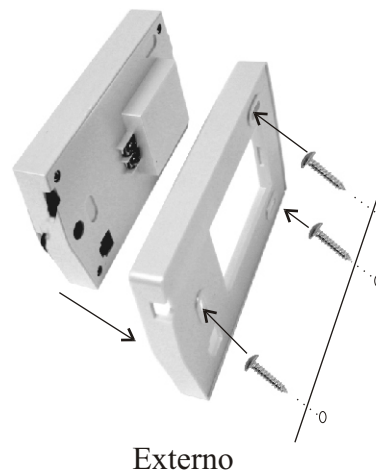
Alimentação: AC 127V ~ 220V  
Consumo: + ou - 7.5W em uso.  
+ ou - 0.3W em modo de espera  
Lâmpada piloto: nacor vermelha (somente na versão NT1975)  
Ambiente suportável: -15°C ~ +50°C  
Campainha: "DING DONG" chime  
Dimensão externa: 145 (A) X 95 (L) X 35 (E) mm

# INSTALAÇÃO E MANUSEIO

O primeiro passo é escolher a altura adequada para fixar o equipamento.  
Escolha uma altura entre 145 ~ 160 cm do solo ao equipamento.  
Para instalar siga os desenhos abaixo.

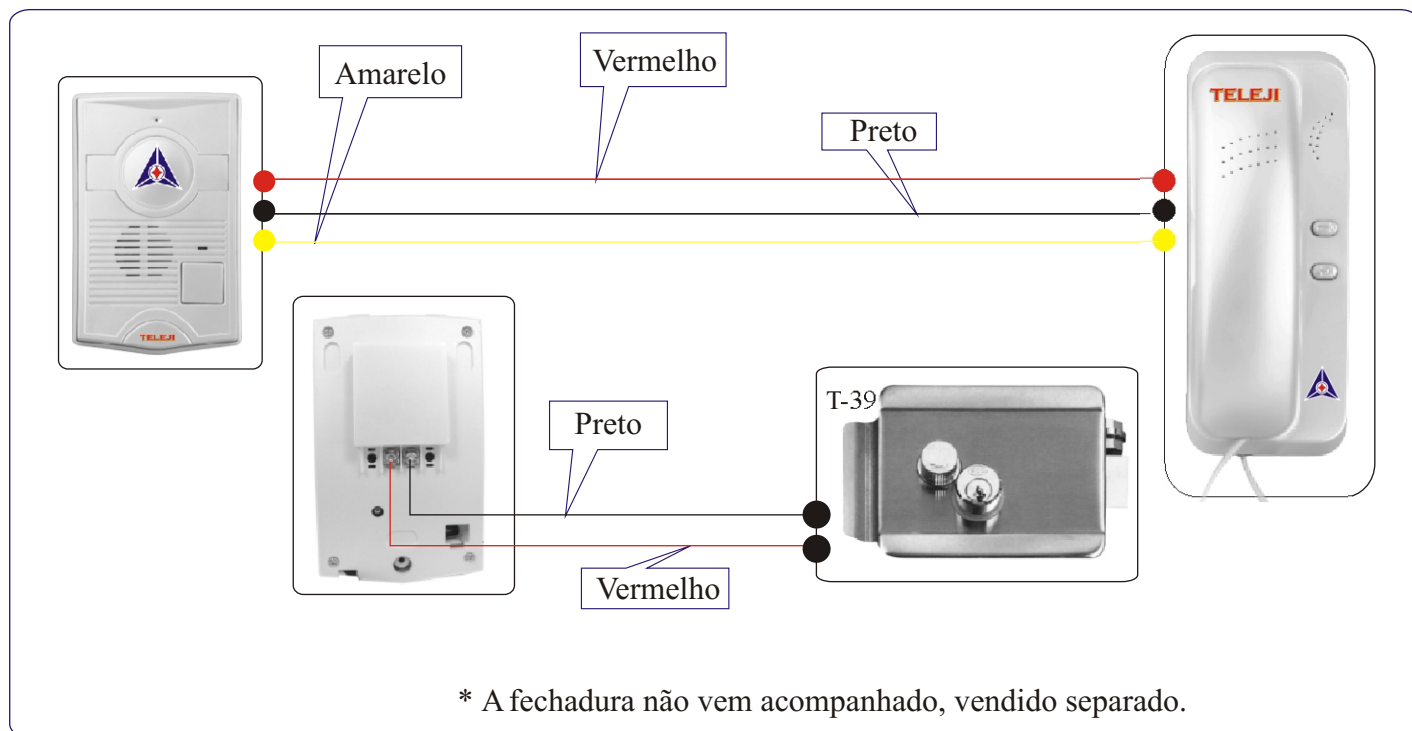


Interno



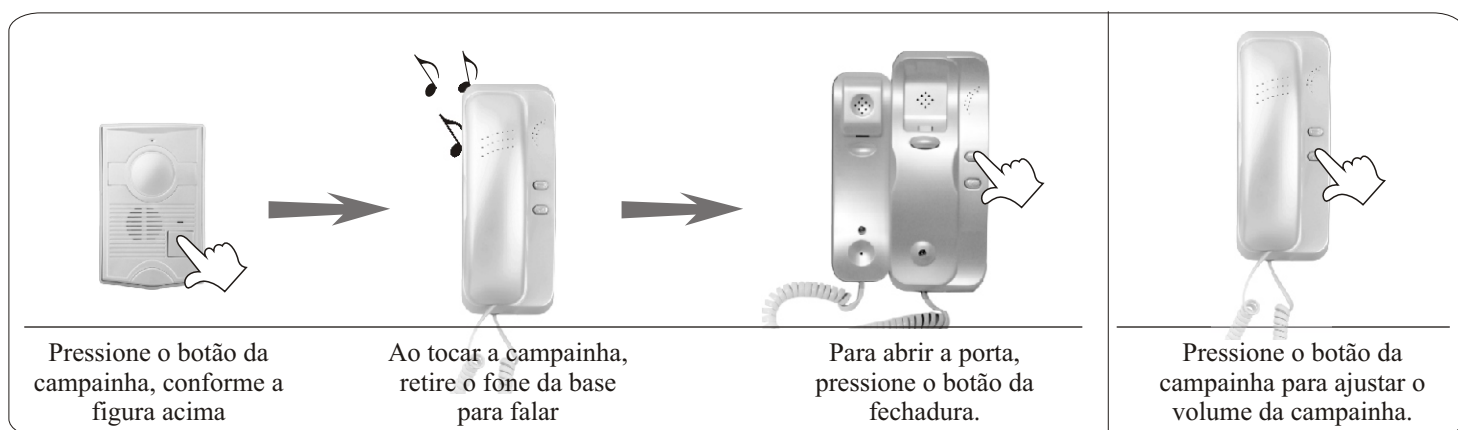
Externo

## INSTALAÇÃO



Para distâncias de até 40 m utilizar fios com seção de 0,5 mm, de 40 a 80 m utilizar fios com seção de 1 mm. Para ligar a fechadura elétrica (opcional), utilizar um cabo flexível de seção mínima de 1 mm<sup>2</sup> (18 AWG) Não vem com a fechadura elétrica será necessário adquirir separadamente a fechadura de 12V Ao instalar as fiações tomar o maior cuidado para não inverter os fios.

## MANUSEIO



Para abrir a porta com o botão da fechadura é necessário que tenha a fechadura de 12 V instalado. A fechadura elétrica não vem acompanhado, vendido a parte.

# CONHEÇA NOSSA LINHA DE TELEFONIA



T-37

T-35

Video porteiro  
Sem fio (somente T-37)  
Viva-voz (somente T-37)  
Duas cameras (somente T-35)  
Campaina musical  
Luz noturno  
Acionador de fechadura 12V  
Visor de LCD (somente T-36/T-37)  
Imagem colorida (somente T-36)  
Bivolts



T-36



T-33



T-39



Fechadura de 12V  
Acompanha 2 chaves  
Serve para todos os modelos de porteiro eletrônico com a função de acionador de 12V



46 i

Telefone com fio  
FSK e DTMF  
Identificador de chamada  
Pause / Redial



73

Telefone com fio e sem fio  
FSK e DTMF  
Identificador de chamada  
Viva - Voz  
Bloqueador de chamada  
Visor luminoso  
7 tipos de campaina  
Pause / Redial / Flash conf.



46 ponto

Telefone com fio  
FSK e DTMF  
Identificador de chamada  
Bloqueador de chamada  
Calculadora  
Pause / Redial / Flash



3026

Telefone com fio  
Bloqueador de chamada  
Campaina luminoso  
Pause / Redial / Flasf



19S

FSK e DTMF  
Identificador de chamada



3026Y

Telefone com fio  
Bloqueador de chamada  
Campaina luminoso  
Pause / Redial / Flasf

# GARANTIA

Tenha em mãos, antes de ligar para a central de assistência técnica, a NOTA FISCAL de compra do produto. A garantia é válida quando utilizada pelo primeiro comprador e sua transferência para terceiros invalida esta garantia.

A TREVO garante o equipamento descrito neste certificado de garantia por 180 (cento e oitenta) dias, sendo o período mínimo assegurado por lei 90 (noventa) dias e a garantia adicional, de mais 90 dias dada como cortesia do TELEJI.

A mão de obra e as peças utilizadas serão gratuitas, dentro do prazo de garantia e contados a partir da data de emissão de nota fiscal de compra, desde que realizada em um dos postos da rede autorizada. Não sendo o problema sanado em 30 dias, em decorrência de falta de peças ou exigência de mão de obra especializada este prazo poderá ser estendido para no máximo 180 dias, desde que convencionado entre as partes, conforme o artigo 18, parágrafo 2º, código de defesa do consumidor.

Esta garantia não cobre atendimento domiciliar, ficando a eventual cobrança de taxa de atendimento a critério de cada posto.

Senhor consumidor a perda deste certificado bem como da nota fiscal de compra, irá impossibilitar seu atendimento dentro da garantia. A rede de serviços TREVO, não receberá o produto, dentro da garantia, sem a nota fiscal de compra e o certificado de garantia preenchido.

Esta garantia perderá a validade quando:

\* Forem identificados sinais de violação do produto, falta de lacres, constatados danos provocados por acidentes ou houver sinais que evidenciem a queda do produto.

\* Forem encontradas marcas ou sinais de que o produto entrou em contato com água, óleo, resinas e quaisquer outros líquidos ou também sinais de que o produto entrou em contato com temperaturas extremas.

\* Forem identificados sinais causados por entrada de alta tensão de energia, de características diferentes daquelas especificadas no manual de instruções ou sujeita a flutuações excessivas.

\* A instalação elétrica não for feita adequadamente e principalmente nos casos que a exigência do fio terra não for respeitada.

\* For constatado que foi causados por agentes da natureza (umidade, maresia ou ambientes corrosivos), especialmente raios, que ocasionam a entrada de alta tensão.

\* For constatada a adulteração ou rasuras no número de série que identifica o produto, preenchimento ou nos dados originais deste certificado, bem como na nota fiscal de compra do produto.

\* O equipamento não for utilizado exclusivamente para uso residencial.

\* O defeito apresentado tiver sido ocasionado por mau uso ou em desobediência ao que determina o manual de instruções e instalação.

\* O produto tiver sido ajustado por pessoas não pertencentes a rede autorizada de serviços TREVO.

Itens não incluídos nesta garantia. Gabinete, emblemas, acrílico do painel, telas das caixas, partes plásticas, cabo de alimentação e outros acessórios.

SAC: 21 - 25059044  
ASSISTENCIA TÉCNICA:0800-7025422  
De Segunda a Sexta  
Das 9:00 as 18:00

[Www.teleji.com.br](http://www.teleji.com.br)

Modelo: INTERFONE T-38

Numero de serie: \_\_\_\_\_

Nome: \_\_\_\_\_ Versão 1.0

Nota fiscal: : \_\_\_\_\_ Data da venda: \_\_\_\_\_

Revenda: \_\_\_\_\_

ANOTAÇÕES \_\_\_\_\_

---

---

---

---

---

---

---

---

---

---

---

---

---

---

---

---

---

---

---

---

---

---

Destaque este canhoto e envie junto com O.S.



DATA \_\_\_\_\_ DEFEITO CONSTATADO \_\_\_\_\_

DEFEITO ALEGADO \_\_\_\_\_

Assinatura do cliente \_\_\_\_\_